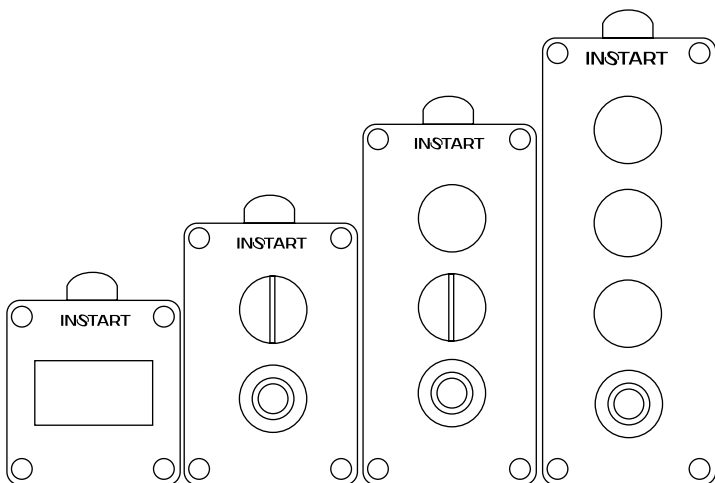


INSTART

КРАТКОЕ РУКОВОДСТВО ПО ЭКСПЛУАТАЦИИ,
ПАСПОРТ

ПУЛЬТ УПРАВЛЕНИЯ
ПУ-1, ПУ-2, ПУ-3, ПУ-4



В данном руководстве описаны: краткие сведения о конструкции, технических характеристиках, безопасной эксплуатации, хранении и утилизации пульта управления.

Отсканируйте QR-код, чтобы посмотреть полную версию Руководства по соответствующему пульту управления.

Руководство также можно скачать на официальном сайте in-start-info.ru в разделе «Поддержка и сервис» → «Документация».



ПРЕДУПРЕЖДЕНИЕ



Несоблюдение требований безопасности может привести как к повреждениям оборудования, так и к травмам персонала. Установку и ввод в эксплуатацию всегда следует планировать и выполнять в соответствии с местными законами и нормами. ООО «Инстарт» не принимает на себя никаких обязательств в случае нарушений местного законодательства и/или других норм и правил. Кроме того, пренебрежение нормативными документами может стать причиной неполадок привода, на которые не распространяется гарантия изготовителя.

При включенном сетевом или управляющем питании запрещается проводить какие-либо операции монтажа или проверки оборудования. Перед выполнением данных операций убедитесь, убедитесь, что сетевое и питающее напряжение отключено.

1. Общая информация о пультах управления

1.1 Устройство и принцип работы

Пульт управления состоит из лицевой панели и задней крышки. На лицевой панели размещены световая индикация/индикатор и элементы управления (кнопки, переключатель и/или потенциометр), комбинация зависит от выбранной модели ПУ.

1.2 Номенклатура изделий

Пожалуйста, проверьте устройство до применения на предмет отсутствия внешних повреждений и соответствия обозначения устройства вашему заказу.

Система обозначения:

ПУ-1- XYZ - корпус кнопочного поста на 1 место;

ПУ-2-XYZ - корпус кнопочного поста на 2 места;

ПУ-3-XYZ - корпус кнопочного поста на 3 места;

ПУ-4-XYZ - корпус кнопочного поста на 4 места;

X – тип индикатора:

0: индикация отсутствует.

1: лампа LED зеленая, матрица 22 мм. напряжение 24 VDC.

2: лампа LED зеленая, матрица 22 мм. напряжение 230 VAC.

4: лампа LED красная, матрица 22 мм. напряжение 24 VDC.

5: лампа LED красная, матрица 22 мм. напряжение 230 VAC.

6: измеритель аналоговых сигналов ИТП-11, матрица 22 мм.

7:

-лампа LED зеленая, матрица 22 мм. напряжение 24 VDC.

- лампа LED красная, матрица 22 мм. напряжение 24 VDC.

8:

-лампа LED зеленая, матрица 22 мм. напряжение 230 VAC.

-лампа LED красная, матрица 22 мм. напряжение 230 VAC.

Y – кнопки/переключатели:

0: кнопки/переключатели не устанавливаются.

1: переключатель с фиксацией 2 позиции 1НО, матрица 22 мм.

2: переключатель с фиксацией 3 позиции 2НО, матрица 22 мм.

3:

– кнопка зеленая Пуск 1НО, матрица 22 мм.

– кнопка красная Стоп 1НЗ+1НО, матрица 22 мм.

4:

– кнопка зеленая Пуск 1НО, матрица 22 мм.

– кнопка красная Стоп 1НЗ+1НО, матрица 22 мм.

– переключатель с фиксацией 2 позиции 1НО, матрица 22 мм.

5:

- кнопка зеленая Пуск 1НО, матрица 22 мм.
- кнопка красная Стоп 1НЗ+1НО, матрица 22 мм.
- кнопка черная Реверс 1НО, матрица 22 мм.

6: комбинированная кнопка Пуск-Стоп, матрица 22 мм.

7: красная кнопка-грибок «Аварийный стоп»

Z – потенциометр:

0: потенциометр не устанавливается.

1: потенциометр 5 кОм 2 Вт.

1.3 Модельный ряд

Таблица 1. Модельный ряд ПУ-1

| Модель пульта | Степень защиты |
|---------------|----------------|
| ПУ-1-001 | IP54 |
| ПУ-1-010 | IP54 |
| ПУ-1-020 | IP54 |
| ПУ-1-060 | IP54 |
| ПУ-1-070 | IP54 |
| ПУ-1-100 | IP54 |
| ПУ-1-200 | IP54 |
| ПУ-1-400 | IP54 |
| ПУ-1-500 | IP54 |
| ПУ-1-600 | IP54 |

Таблица 2. Модельный ряд ПУ-2

| Модель пульта | Степень защиты |
|---------------|----------------|
| ПУ-2-011 | IP54 |
| ПУ-2-021 | IP54 |
| ПУ-2-030 | IP54 |
| ПУ-2-101 | IP54 |
| ПУ-2-110 | IP54 |
| ПУ-2-120 | IP54 |

| | |
|----------|------|
| ПУ-2-170 | IP54 |
| ПУ-2-201 | IP54 |
| ПУ-2-210 | IP54 |
| ПУ-2-220 | IP54 |
| ПУ-2-270 | IP54 |
| ПУ-2-401 | IP54 |
| ПУ-2-410 | IP54 |
| ПУ-2-420 | IP54 |
| ПУ-2-470 | IP54 |
| ПУ-2-501 | IP54 |
| ПУ-2-510 | IP54 |
| ПУ-2-520 | IP54 |
| ПУ-2-570 | IP54 |
| ПУ-2-601 | IP54 |
| ПУ-2-610 | IP54 |
| ПУ-2-620 | IP54 |
| ПУ-2-670 | IP54 |
| ПУ-2-700 | IP54 |
| ПУ-2-800 | IP54 |

Таблица 3. Модельный ряд ПУ-3

| Модель пульта | Степень защиты |
|----------------------|-----------------------|
| ПУ-3-031 | IP54 |
| ПУ-3-040 | IP54 |
| ПУ-3-050 | IP54 |
| ПУ-3-111 | IP54 |
| ПУ-3-121 | IP54 |
| ПУ-3-130 | IP54 |

Продолжение таблицы 3

| | |
|----------|------|
| ПУ-3-211 | IP54 |
| ПУ-3-221 | IP54 |
| ПУ-3-230 | IP54 |
| ПУ-3-411 | IP54 |
| ПУ-3-421 | IP54 |
| ПУ-3-430 | IP54 |
| ПУ-3-511 | IP54 |
| ПУ-3-521 | IP54 |
| ПУ-3-530 | IP54 |
| ПУ-3-611 | IP54 |
| ПУ-3-621 | IP54 |
| ПУ-3-630 | IP54 |
| ПУ-3-701 | IP54 |
| ПУ-3-710 | IP54 |
| ПУ-3-720 | IP54 |
| ПУ-3-801 | IP54 |
| ПУ-3-810 | IP54 |
| ПУ-3-820 | IP54 |

Таблица 4. Модельный ряд ПУ-4

| Модель пульта | Степень защиты |
|----------------------|-----------------------|
| ПУ-4-041 | IP54 |
| ПУ-4-051 | IP54 |
| ПУ-4-131 | IP54 |
| ПУ-4-140 | IP54 |
| ПУ-4-150 | IP54 |
| ПУ-4-231 | IP54 |
| ПУ-4-240 | IP54 |
| ПУ-4-250 | IP54 |

Продолжение таблицы 4

| | |
|----------|------|
| ПУ-4-431 | IP54 |
| ПУ-4-440 | IP54 |
| ПУ-4-450 | IP54 |
| ПУ-4-531 | IP54 |
| ПУ-4-540 | IP54 |
| ПУ-4-550 | IP54 |
| ПУ-4-631 | IP54 |
| ПУ-4-640 | IP54 |
| ПУ-4-650 | IP54 |
| ПУ-4-711 | IP54 |
| ПУ-4-721 | IP54 |
| ПУ-4-730 | IP54 |
| ПУ-4-811 | IP54 |
| ПУ-4-821 | IP54 |
| ПУ-4-830 | IP54 |

1.4 Внешний вид и массогабаритные характеристики изделия

Внешний вид пультов управления различных моделей показан на рисунках 1-4.

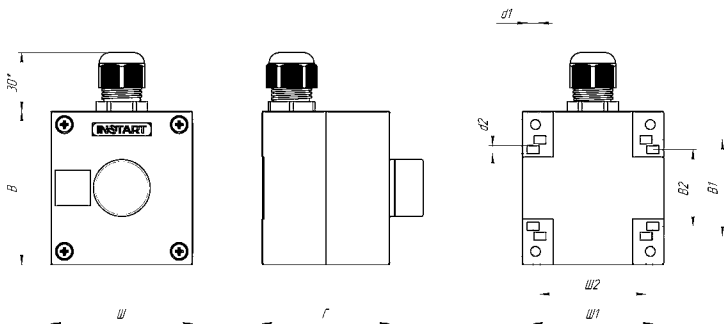


Рис.1 Внешний вид и габаритные размеры пульта управления серии ПУ-1

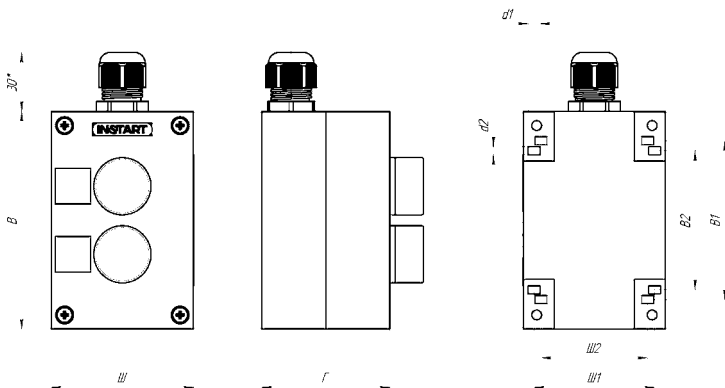


Рис.2 Внешний вид и габаритные размеры пульта управления серии ПУ-2

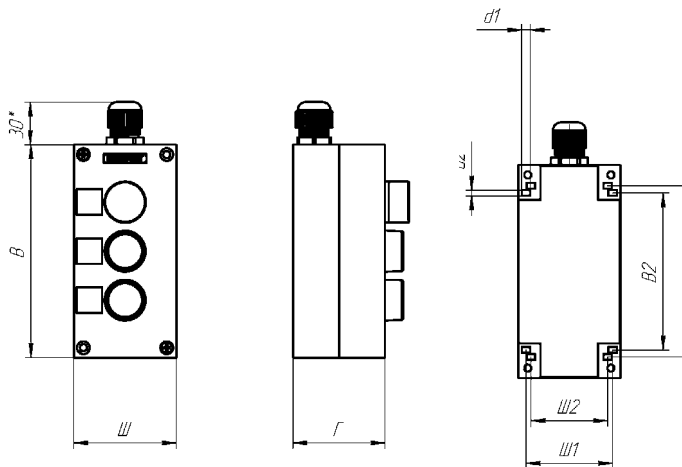


Рис.3 Внешний вид и габаритные размеры пульта управления серии ПУ-3

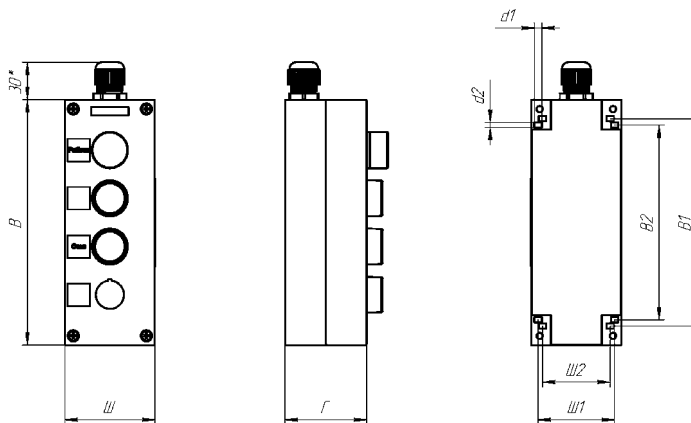


Рис.4 Внешний вид и габаритные размеры пульта управления серии ПУ-4

Таблица 5. Габаритные и установочные размеры ПУ-1-XYZ

| Модель ПУ | Габаритные размеры, мм | | | Установочные размеры, мм | | | | | |
|-----------|------------------------|-----|----|--------------------------|----|-----|-----|----|-----|
| | Ш | В | Г | Ш1 | Ш2 | В1 | В2 | d1 | d2 |
| Пу-1-XYZ | 70 | 75 | 65 | 61 | 54 | 49 | 39 | 6 | 4,1 |
| Пу-2-XYZ | 70 | 110 | 65 | 61 | 54 | 81 | 71 | 6 | 4,1 |
| Пу-3-XYZ | 70 | 150 | 65 | 61 | 54 | 121 | 111 | 6 | 4,1 |
| Пу-4-XYZ | 70 | 195 | 65 | 61 | 54 | 165 | 155 | 6 | 4,1 |

2. Установка и подключение

2.1 Требования при монтаже

ВНИМАНИЕ



Монтаж ПУ должен выполняться только квалифицированным персоналом, имеющим группу допуска по электробезопасности не ниже II.

ПРЕДУПРЕЖДЕНИЕ



Не производите установку оборудования, если при распаковке выявлено попадание воды в изделие, образование конденсата, некомплектность и/или механические повреждения.

Во время прокладки кабелей следует выделить линии связи, соединяющие пульт управления в самостоятельную трассу (или несколько трасс), располагая ее (или их) отдельно от силовых кабелей, а также от кабелей, создающих высокочастотные и импульсные помехи.

Для качественного зажима и обеспечения надежности электрических соединений рекомендуется использовать:

- многожильные медные кабели, сечением 0,5-1 мм², концы которых перед подключением следует тщательно зачистить и обжать в кабельные наконечники, с длиной коннекторов не менее 10 мм
- для защиты пульта управления от влияния промышленных электромагнитных помех, линии связи пульта управления с преобразователем частоты следует экранировать.

Рекомендуемые расстояния пульта управления от приводного оборудования:

- до 10 метров – модели ПУ с потенциометром;
 - до 50 метров – модели ПУ без потенциометра;
-

ВНИМАНИЕ



Убедитесь, что класс защиты пульта управления соответствует условиям эксплуатации. Несоблюдение требований к условиям окружающей среды может привести к сокращению срока службы пульта управления.

Пульты управления со степенью защиты IP54 предназначены для эксплуатации в условиях запыленности, ПЧ защищен от попадания внутрь оболочки пыли и твердых тел размерами не менее 1,0 мм, а также попадания на корпус воды в виде брызг, падающих под любым углом.

2.2 Монтаж

Для разборки ПУ необходимо открутить четыре винта на лицевой крышке, отсоединить лицевую часть корпуса от нижней, подключить соединительные провода к светосигнальной арматуре. Для сборки пульта управления произвести описанные выше действия в обратном порядке.

3. Схемы подключения и настройка пультов управления.

Подробно со схемами подключения к каждому типу оборудования можно ознакомиться в Руководстве по эксплуатации соответствующего типа ПУ:



ПУ-1



ПУ-2



ПУ-3




ПУ-4

4. Настройка измерителя аналоговых сигналов (HG1)

ИТП11

Тип входного сигнала 4-20 мА. Необходимо перевести аналоговый выход ПЧ на сигнал 4-20 мА.

 - удерживать 3 с – вход в режим «Конфигурирования»

 - запись значения в память прибора



  - выбор программируемого параметра и изменение его значения

Таблица 6. Настройка функциональных параметров ИТП11 (HG1)

| Параметр | Название | Значение | Описание |
|----------|------------------------------|---------------------------------|--|
| dCP | Положение десятичной запятой | 123,4 12,34 1,234 1234 | Значение устанавливается исходя из единиц измерения |
| dC.Lo | Нижний предел отображения | 0 | Значение устанавливается в у.е. исходя из решаемых задач. Пример: если фактический диапазон регулировки скорости начинается с 0, тогда необходимо установить 0. |
| dC.Hi | Верхний предел отображения | 1500 | Значение устанавливается в у.е. исходя из решаемых задач. Пример: если номинальные обороты двигателя равняется 1500 об/мин, установите 1500. |

ПАСПОРТ

пульт управления INSTART

1. Назначение изделия

Пульт управления (ПУ) предназначен для коммутации электрических цепей управления переменного тока напряжением до 230 В частоты 50 и 60 Гц и постоянного тока напряжением до 50 В, для дистанционной подачи сигналов управления.

2. Транспортировка, хранение и утилизация изделия

Условия транспортирования и хранения должны соответствовать ГОСТ 15150 – 69.

Оборудование, содержащее электрические компоненты, нельзя утилизировать вместе с бытовыми отходами. Оно должно быть утилизировано отдельно в соответствии с местным законодательством, действующим на момент утилизации.

3. Приемка и испытания

Приемка и испытания – согласно ТУ27.33.13-005-02338832-2020.

4. Техническое обслуживание и срок службы

Срок службы – не менее 10 лет при условии своевременного проведения технического обслуживания в соответствии с местными нормами и законодательством. Техническое обслуживание рекомендуется проводить не реже 1 раза в 3 месяца: выполнять проверку затяжки клемм и контроль крепления, а также очистку от пыли и загрязнений.

5. Меры безопасности

Монтаж, пуско-наладочные работы, ввод в эксплуатацию, техническое обслуживание должны производиться в соответствии с Руководством по эксплуатации (<https://instart-info.ru/podderzhka/dokumentaciya/>), местными законами и Правилами устройства электроустановок (ПУЭ). Неправильный монтаж, эксплуатация и ремонт пульта управления может повлечь материальный ущерб, а также нанести вред жизни и здоровью.

6. Гарантийные обязательства

6.1 Гарантийный срок - один год (двенадцать месяцев) с даты отгрузки со склада ООО “Инстарт”.

6.2 Соответствие изделия требованиям безопасности гарантируется при условии соблюдения покупателем правил транспортировки, хранения, монтажа и эксплуатации;

6.3 Гарантия не распространяется на дефекты, возникшие вследствие:

- нарушения регламентированных условий хранения, правил монтажа или порядка ввода в эксплуатацию (в том числе при хранении изделия более 6 месяцев с даты отгрузки со склада ООО “Инстарт”), указанных в Паспорте и Кратком руководстве изделия;

- несоблюдения требований Руководства по эксплуатации, доступного по

ссылке: <https://instart-info.ru/podderzhka/dokumentaciya/> ;

- несоблюдения требований проведения работ по плановому техническому обслуживанию, указанных в п. 4 настоящего Паспорта;
- ненадлежащей транспортировки и погрузочно-разгрузочных работ;
- наличия следов воздействия веществ, агрессивных к материалам изделия;
- наличия повреждений, вызванных неправильными действиями покупателя;
- наличия следов вскрытия корпуса лицами, не имеющими полномочий;
- наличия следов постороннего вмешательства в конструкцию изделия.

7. Условия гарантийного обслуживания

7.1 Претензии к качеству изделия могут быть предъявлены в течение гарантийного срока.

7.2 Гарантийное обслуживание предоставляется при условии подтверждения гарантийного случая в официальном сервисном центре "INSTART". Список уполномоченных сервисных центров указан в п. 7.8 Паспорта.

7.3 При подтверждении гарантийного случая в сервисном центре, по результатам экспертизы и проверки качества (диагностики) изделия, гарантийное обслуживание включает в себя бесплатный ремонт или, в случаях неремонтопригодности изделия, его замену.

7.4 Замененное изделие или его части, полученные в результате ремонта, переходят в собственность сервисного центра.

7.5 Затраты, связанные с демонтажем/монтажом неисправного изделия, упущенная выгода покупателю не возмещаются.

7.6 В случае необоснованности претензии (неподтверждения гарантийного случая), затраты на диагностику и экспертизу изделия оплачиваются покупателем согласно прайса сервисного центра.

7.7 Изделие принимается в гарантийный ремонт (а также при возврате) полностью укомплектованным п. 9 Паспорта.

7.8 По вопросам рекламаций, претензий к качеству изделия, гарантийного ремонта обращаться в сервисный центр по адресу: 193315, г. Санкт-Петербург, проспект Большевиков, дом 52, корпус 9, тел.: 8 800 222-00-21, а также к Сервисным центрам. Список актуальных Сервисных центров размещен на сайте: <https://instart-info.ru/kontakty/>.



При предъявлении претензий к качеству изделия покупатель обязан предоставить следующие документы:

1. Акт рекламации по установленной форме (бланк размещен по ссылке: <https://instart-info.ru/service/>), либо акт рекламации в произвольной форме, в котором покупателем указываются:

- наименование организации или ФИО покупателя, фактический адрес и контактный телефон;
- наименование и адрес организации, производившей монтаж и пусконаладочные работы;
- электрическая схема и фотографии оборудования с установленным изделием;
- основные настройки изделия;
- краткое описание дефекта.

2. Документ, подтверждающий покупку изделия;

3. Акт пуска наладки либо акт ввода оборудования с установленным изделием в эксплуатацию;

4. Настоящий Паспорт.

8. Сведения об изготовителе и сертификации

Изготовитель: ООО «Инстарт»,

193315, Россия, г. Санкт-Петербург, проспект Большевиков, дом 52, корп. 9,
тел.: 8 800 222-00-21

Регистрационный номер декларации о соответствии:

ЕАЭС N RU Д-РУ.РА02.В.93093/24 от 20.03.2024

9. Сведения об изделии

Наименование изделия

**Комплектность поставки:**

Пульт управления – 1 шт.;

Краткое руководство по эксплуатации, Паспорт – 1 шт.

ОТК

М.П.

Дата отгрузки со склада
ООО "Инстарт":

Дата производства:



INSTART

ЦЕНТР ПОДДЕРЖКИ

тел.: 8 800 222 00 21

(бесплатный звонок по РФ)

E-mail: info@instart-info.ru

www.instart-info.ru